

POPIS

Ideálne riešenie k parkovacím systémom a k jednoduchým aplikáciám na riadenie dopravy...



MOŽNOSŤ NASTAVENIA
- 180°

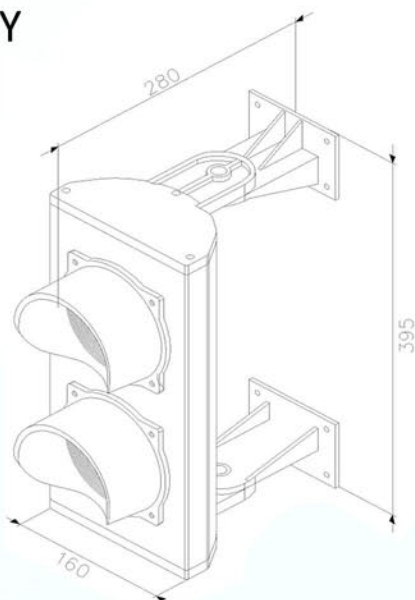
TECHNICKÉ DÁTA

Rozmer komory	124mm
Farby LED	červená, zelená
Napájanie	8 až 45 V DC 9 až 35 V AC
Spotreba	>3W
Prevedenie	polykarbonát
Pracovná teplota	- 30°C až +60°C
Rozmery (VxSxH)	395x160x280mm
Krytie	IP 65



LED PREVEDENIE

ROZMERY



PRIECHODKA
NA KÁBEL